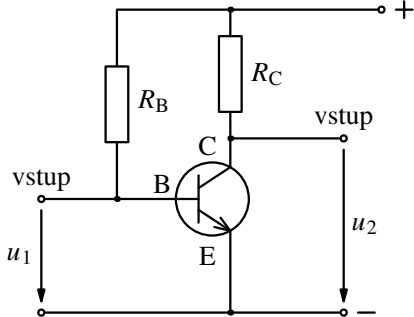


a)



b)